

# 次世代クラウドサービス

～ CSG( Cloud Service Gateway ) ～

中小企業・IT業務BPOソリューション

FXC株式会社

営業部

TEL : 03-5827-0745

FAX : 03-5827-0717

E-mail : sales@fxc.jp

ホームページ : <http://www.fxc.jp/>

# こんな企業さん、多くないですか？

## 【ネットワーク・インフラ事業】

- ・各種サーバの設置管理
- ・ネットワーク・スループットの測定と管理
- ・DMZ、ルータ・スイッチ各種ネットワーク機器の設定  
運用作業

等々

## 【社内・情報システム事業】

- ・メール、スケジューラ  
グループウェア・設定&運用
- ・ファイルサーバ 設定&運用
- ・プリンター&FAXサーバ  
設定&運用

等々

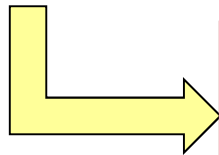


俺、総務だよ～！  
こんな、IT業務なんて  
解らないよ～

- ・情報システム業務を、専任で実施する  
社員を雇い入れる予定もない
- ・災害時の対策として、BCP（事業継続計画）の  
準備ができてない

こんな中小企業さん、  
多くないですか？

- IT業務の全てを、アウトソーシングしましょう！？
  - IT技術者1名を社員で雇ったケース
    - 人件費（情報システム部業務、3-4年の経験者）
      - 600万円（手取り）、社会保険料等含めると850万円
    - 1名の為の施設費用 150万円
    - **Total 1000万円/年の予算が必要**
    - 且つ、1名情報システム部の定着年数は、短い！
      - 優秀な人材ほど、就業期間が短い 2-3年 → 人材に投資してもノウハウが残らず、投資が無駄に・・・
- IT業務をアウトソーシングした場合、お幾らだったらお支払い可能でしょうか？（ヒアリング結果）
  - **0.3人月ぐらいのIT作業なら、4～5万円位/月で済ませたい**
  - **0.5人月ぐらいのIT作業なら、10万円位/月で済ませたい**



## 【CSG-BOXコンセプト】

中小企業さんのネットワーク・情シス業務を、一括、リモート設定・管理・運用します！

## 【ネットワーク・インフラ事業】

- ・各種サーバの設置管理
- ・ネットワーク・スループットの測定と管理
- ・DMZ、ルータ・スイッチ各種ネットワーク機器の設定  
運用作業

等々

## 【社内・情報システム事業】

- ・メール、スケジューラ  
グループウェア・設定&運用
- ・ファイルサーバ 設定&運用
- ・プリンター&FAXサーバ  
設定&運用

等々

社員からの  
要望・クレーム

インターネット  
VPN/SSL



オンラインサポート  
センター  
(設定・運用支援)



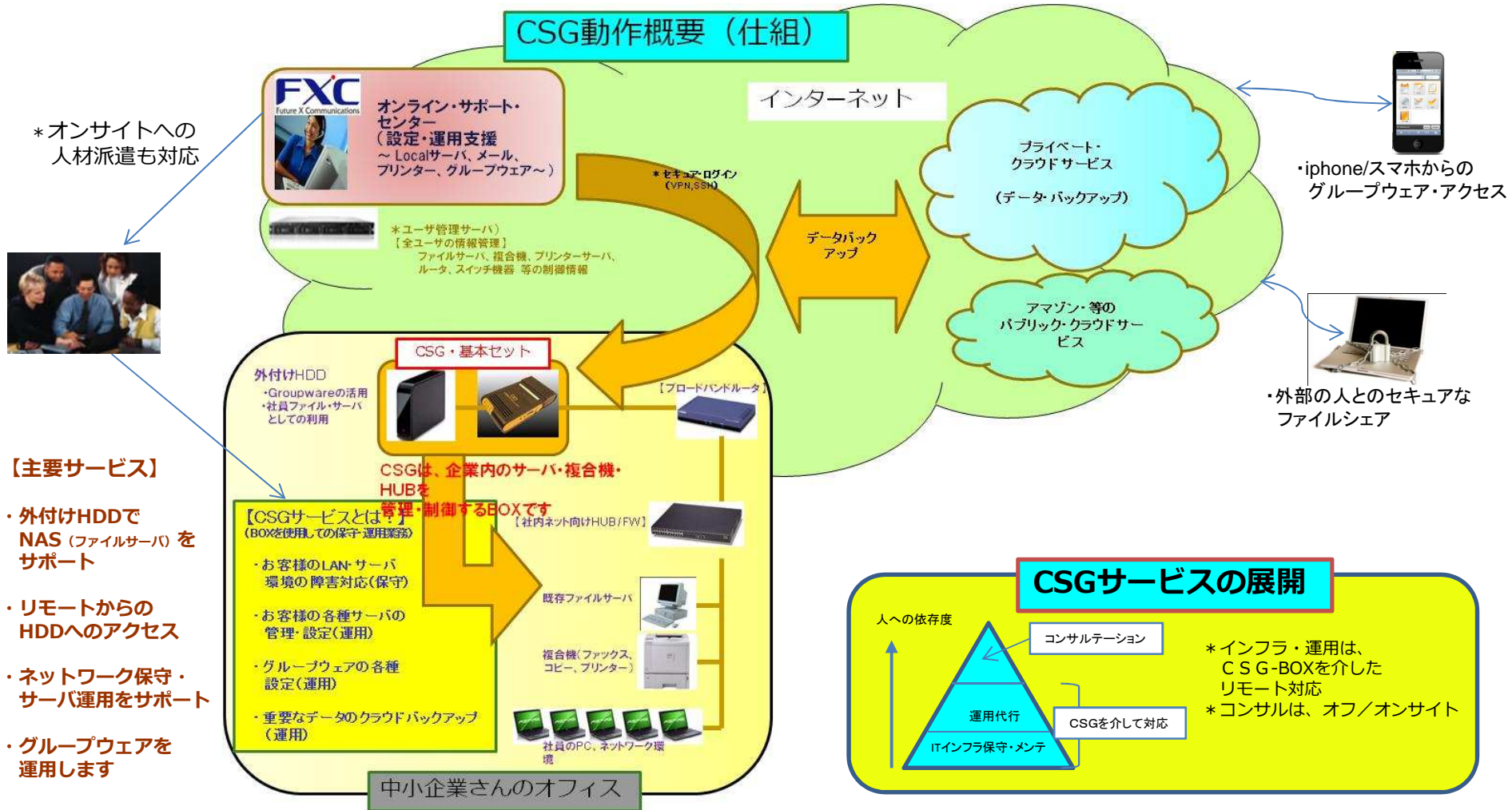
「要望・クレーム」を、  
オンラインサポート・  
センターに言うだけ！

本来の業務に専念できて、  
助かるねえ～

# CSGとは？

中小企業さんのIT業務、全て代行させていただきます！

## CSG動作概要（仕組み）



## ● リモート設定・運用・保守サービスを提供

- 【ネットワーク・インフラ事業】
  - ルータ、スイッチの設計内容をチェック
    - NAT設定、VLAN設定等、通信障害を起こしやすいポイントをチェック
      - » 突然、スループットが落ちたり、電源ON/OFFのタイミングで通信がNG成るようなケースを、再度、チェックします
  - ルータ、スイッチの運用保守
    - ネットワーク機器の周期チェックを実施します
  - 各種サーバのH/W設定内容をチェック
    - ファイル・メールサーバ等、容量が一杯になりつつ有る場合、管理者の方に通知していきます
  - 各種サーバのH/W運用保守
    - Disk容量・CPUパフォーマンス測定値に基づいた、運用保守
- 【社内・情報システム事業】
  - Aipo6（フリーグループウェア）の設計&簡易カスタマイズ
  - Aipo6（フリーグループウェア）の運用保守
    - ユーザ様からの通知（FAX,メール等）による、各種設定を実施します
  - 指定メーラの設定・運用・保守
    - ユーザ様が指定されるメーラの設定・運用・保守 業務
  - 複合機（コピー・FAX・スキャナー・電話）の運用保守
    - 障害内容を、ユーザ様指定業者に通知&対処
  - MS-Server等のファイルサーバ設計・運用・保守
    - ユーザ様の規模にあったサーバ管理方法を提案
    - ユーザ様からの通知（FAX,メール等）による、各種設定を実施します

## ● NAS（ネットワーク接続ストレージ）

- 【ネットワークファイルサーバとしての利用】
  - 構成 「CSG-BOX + 市販の外付けHDD」
  - ネットワーク対応の、ファイルサーバとして利用可能
- HDDファイルに対し、リモートからのアクセス制御サポート
  - 外出先でも、必要ファイルにアクセスできます
- ユーザ様が指定するメンバーが使用できる「宅ファイル便」機能をサポート

## ● 災害時でも安心のクラウドバックアップ・サービス (Option)で、BPO(ビジネス継承計画)も万全！

- 【パブリック・クラウドの利用】
  - GoogleAppEngine使用(予定)
- 【プライベート・クラウドの利用】
  - 各ASP様向けのサービス(予定)

# CSG動作画面例

FXC Cloud Service Gateway Control System

ID:  [ログアウト](#)

CSG管理システム

[ユーザー一覧](#)      フィルタ:  [実行](#)  件

Nb	IP	ドメイン	顧客名	接続機
13	ip?	ドメイン	<a href="#">ユーザ1</a>	0
12	ip?	ドメイン	<a href="#">ユーザ1</a>	0
11	ip?	ドメイン	<a href="#">ユーザ1</a>	0
10	ip?	ドメイン	<a href="#">ユーザ1</a>	0

[ユーザー一覧](#)      フィルタ:  [実行](#) 該当件数: 5件

表示件数変更:

顧客名 ユーザ1  
 担当者名 担当者名  
 TEL 9999999  
 住所 住所住所住所

FXC Cloud Service Gateway Control System

ID:

CSG管理システム

[ユーザー詳細](#)

[ユーザー基本情報編集](#)

Nb	13
顧客名	ユーザ1
担当者名	担当者名
TEL	9999999
住所	住所住所住所
IP	ip?
ドメイン	ドメイン
登録日	2011-11-08 09:02
機器の状況	正常
BOX状態	正常
機器一覧	<a href="#">→機器一覧へ移動</a>

[ユーザー一覧に戻る](#)

IP	機器名	サービス追加	プロトコル	ポート	管理	ユーザーパスワードURL	メモ	更新	管理	
aaa aaaa	aaaa	<a href="#">追加</a>	サービス未登録							
aaa aaaa	aaaa	<a href="#">追加</a>	サービス未登録							
192.168.1.11 macaddress	<a href="#">機器名</a>	<a href="#">追加</a>	サービス未登録							
192.168.1.2 macaddress2	<a href="#">test2</a>	<a href="#">追加</a>	サービス未登録							
192.168.1.0 macaddress8	<a href="#">test</a>	<a href="#">追加</a>	<input type="checkbox"/>	SSH	22222	ON	test2 test2 未設定	memo2	<a href="#">更新</a>	<a href="#">管理</a>
			<input type="checkbox"/>	SSH	222	OFF	test test /test/	memo	<a href="#">更新</a>	<a href="#">管理</a>

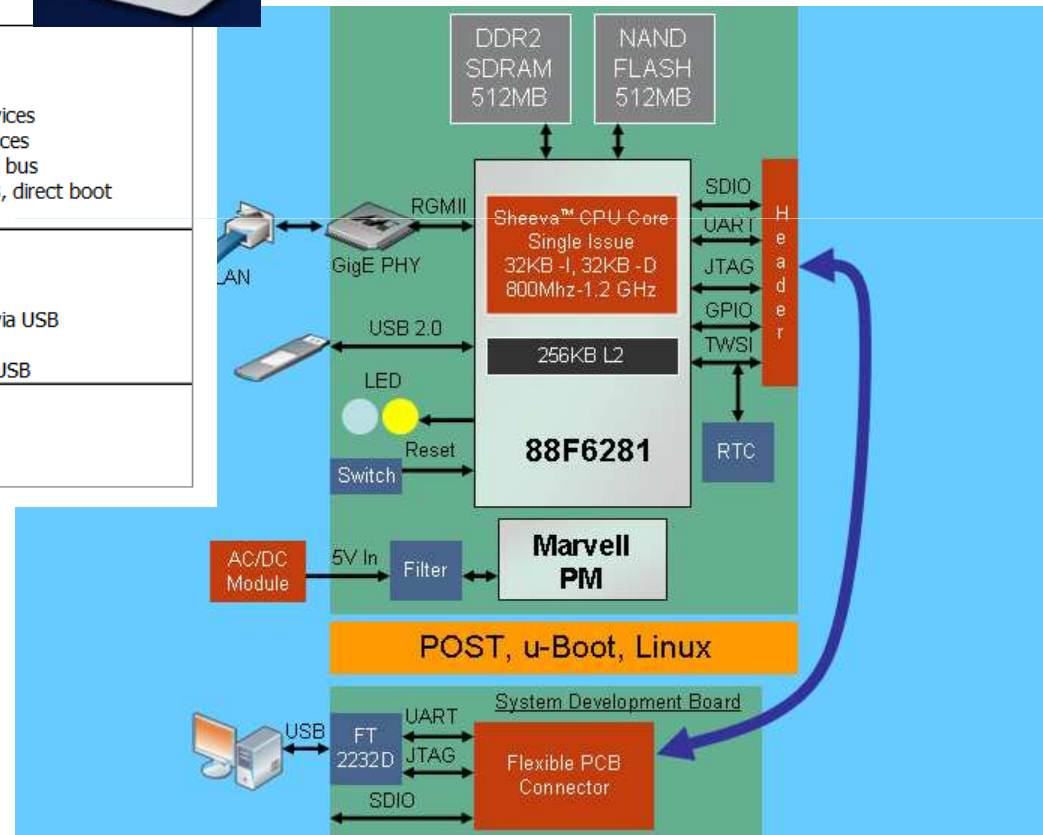
## • CSG-BOX仕様



### System Components

<b>Sheeva CPU Core</b> <ul style="list-style-type: none"> <li>• 1.2 GHz operation</li> <li>• L1 Cache: 16K Instruction + 16K Data</li> <li>• L2 Cache: 256KB</li> </ul>	<b>Memory</b> <ul style="list-style-type: none"> <li>• DDR2 400MHz, 16-bit bus</li> <li>• 512MB DDR2: 1Gb x8, 4 devices</li> <li>• Power efficient Samsung devices</li> <li>• NAND FLASH Controller, 8-bit bus</li> <li>• 512MB NAND FLASH: 4Gb x8, direct boot</li> <li>• 128-bit eFuse Memory</li> </ul>
<b>Power</b> <ul style="list-style-type: none"> <li>• Power input: 100-240VAC/50-60Hz Max. 20W</li> <li>• DC Consumption: 5V/3.0A Max.</li> <li>• High efficiency POL DC-DC converters</li> </ul>	<b>Development Interface</b> <ul style="list-style-type: none"> <li>• System Development Board</li> <li>• JTAG and Console Interface via USB</li> <li>• SDIO expansion</li> <li>• JTAG OpenOCD support via USB</li> </ul>
<b>High speed I/O &amp; Peripherals</b> <ul style="list-style-type: none"> <li>• GE, USB 2.0 Host</li> <li>• RTC w/ Battery</li> </ul>	<b>UL/CE/FCC certified</b>

- ◆ PlugComputing.orgの日本語化サイト.JP運用  
<http://www.plugcomputer.jp/>
- ◆ GlobalScale Tech. Inc.  
リセール



- 情報システム部の専任者がいなくても、ネットワーク管理・運用を低価格で実現
  - Groupwareの管理もお任せ可能です
- 解らない事があれば、Skype電話で相談可能してください
- シリアスな障害が発生した場合、現地訪問調査サービスで安心（オプション）
- クラウドバックアップで、災害時の重要データ確保を実現します（BPO）（オプション）

## • データセンター事業社様

- 各プライベートクラウドが提供される仕様への作り込みが可能です
  - 他者クラウド提供メーカーとの明確な差別化を実現します
- OEM/ODMでのサービス提供が可能です

## • キャリア/CATV/Disty様

- インターネット・光ケーブル販売時に、併せてCSGを販売下さい
  - エンドユーザ様の増員等が分かり、商談の商機を逃がしません
- ヨーロッパで既に立ち上がって来ているビジネスモデルです
- OEM/ODMでのサービス提供が可能です

ご静聴、

ありがとうございました